



## Distributeur RJ45 avec Alimentation

### RJ45 splitter with power





## SOMMAIRE

---

⇒ Description.....	3
⇒ Intégration.....	4
⇒ Synoptique.....	5
⇒ Face avant.....	6
⇒ Face arrière.....	7
⇒ Caractéristiques.....	10
⇒ Informations.....	10

## SUMMARY

---

⇒ English .....	11
-----------------	----

## DESCRIPTION

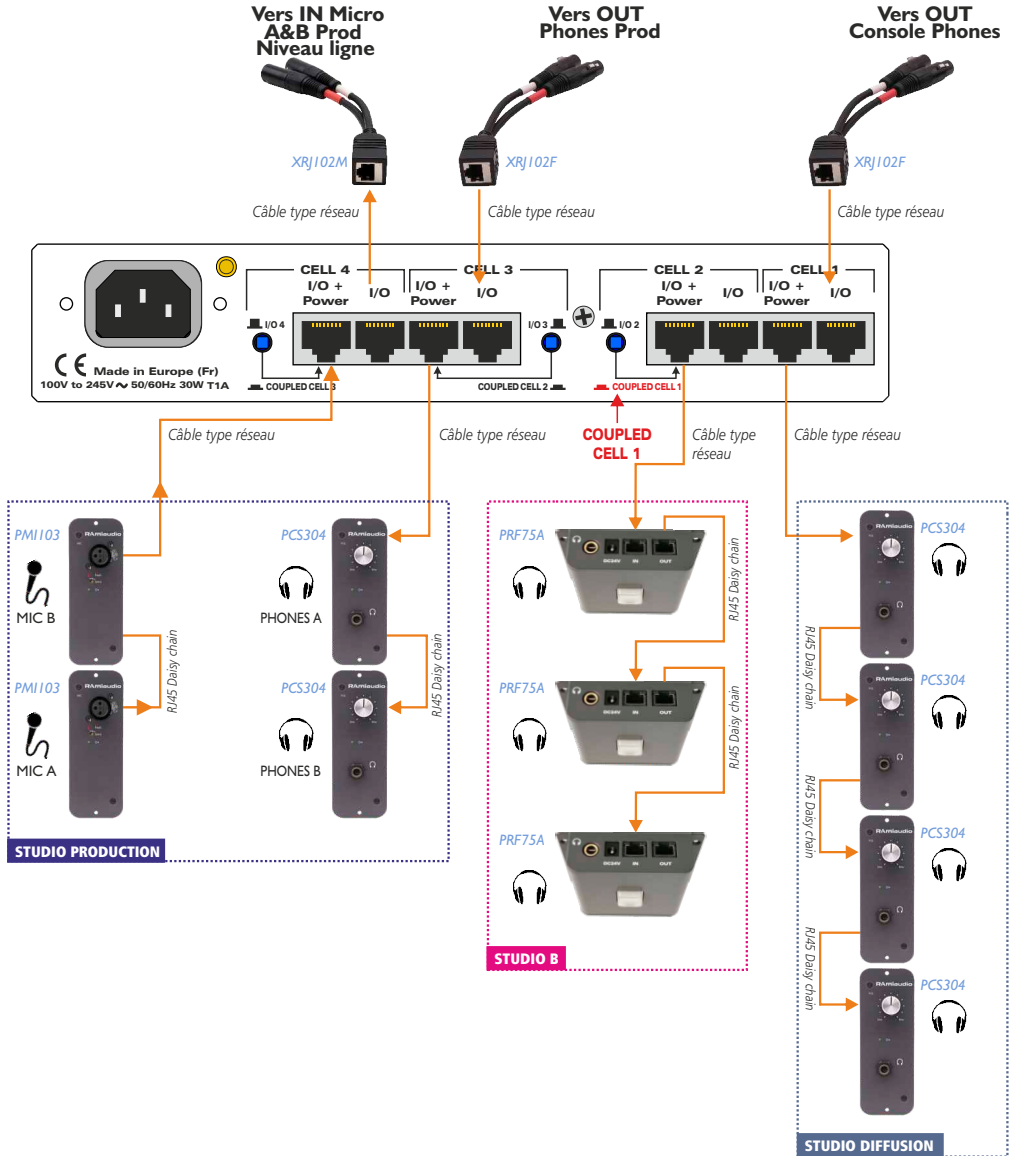
---

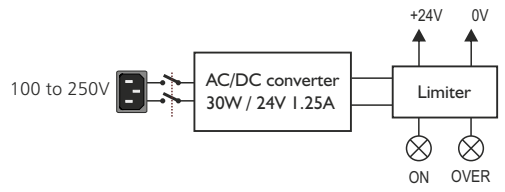
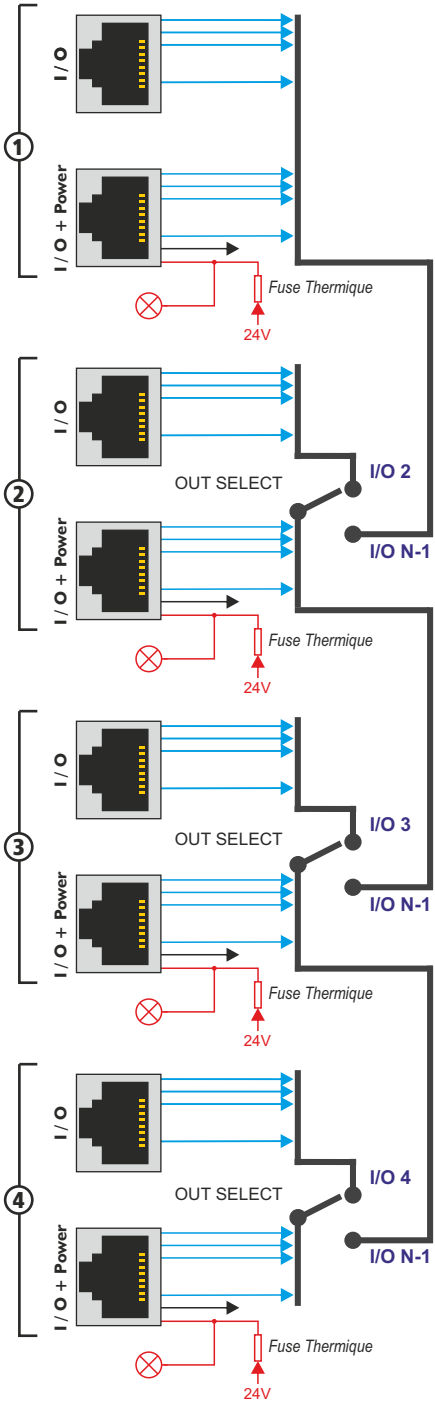
Le PCS404 est un produit 2 en 1, spécialisé pour notre gamme d'équipement RJ45. Il intègre à la fois un distributeur audio et une alimentation 24V/1.25A, protégée en surcharge.

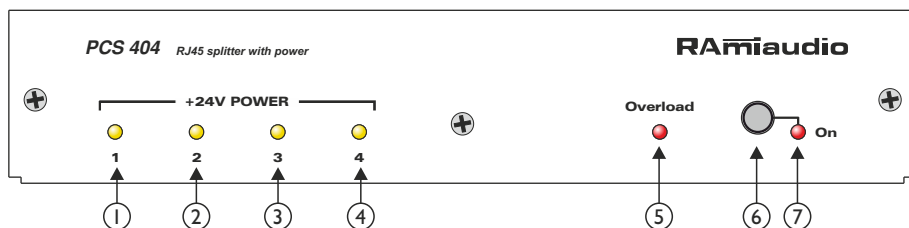
Le PCS404 peut alimenter jusqu'à 15 boîtiers PCS304 ou PMI103 ou PRF75A.

Il comprend dans un boîtier slim Rack :

- 4 Cellules identiques composées de deux RJ45.
  - RJ45 "I/O" : Signal d'entrée/sortie audio stéréo symétrique (Ex : entrée micro, sortie console)
  - RJ45 "I/O + power" : Signal d'entrée / sortie audio avec alimentation 24 volts pour l'équipement en aval.
- Sur chaque cellule, il est possible de choisir l'entrée locale ou « Coupled ». Il est donc possible de réaliser les distributions suivantes :
  - 4x 1 vers 1
  - 2x 1 vers 2
  - 1x 1 vers 1 + 1x 1 vers 3
  - 1x 1 vers 4
- Chaque départ d'alimentation 24V est protégé en court-circuit par un disjoncteur thermique réarmable automatiquement.
- Protection par disjoncteur et indication par voyant de la surcharge de l'alimentation générale.
- Compatible avec les adaptateurs *XRJ102 M* ou *XRJ102 F*. Ces équipements permettent d'interfacer facilement une liaison audio stéréo sur XLR.





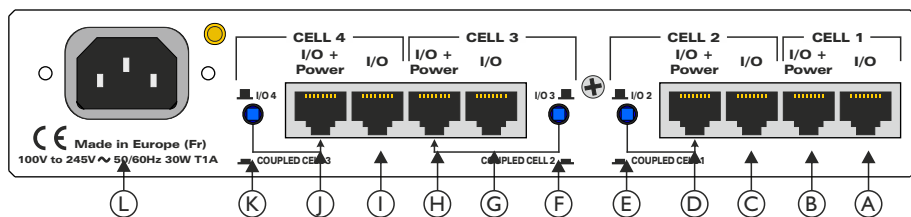


- 1 - Témoin d'alimentation de la cellule 1.
- 2 - Témoin d'alimentation de la cellule 2.
- 3 - Témoin d'alimentation de la cellule 3.
- 4 - Témoin d'alimentation de la cellule 4.

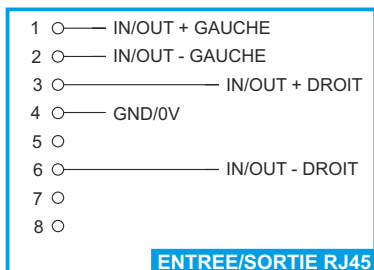
*Si une des leds est éteinte, alors il y a un court-circuit ou une surcharge de la sortie alimentation. Le disjoncteur thermique est en protection, vérifiez votre câblage.*

*Le disjoncteur interne pour chaque sortie est ajusté à 500 mA.*

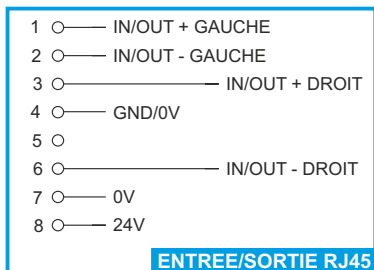
- 5 - Témoin de surcharge général. Si celui-ci est allumé, le courant total des sorties alimentation est supérieur à 1,2 A (même dans le cas où les 4 leds 1,2,3 et 4 sont encore allumées).
- 6 - Interrupteur de mise sous tension.
- 7 - Témoin de mise sous tension.



A - Embase RJ45 d'entrée / sortie audio de la cellule 1, câblage ci-dessous :



B - Embase RJ45 d'entrée / sortie audio avec alimentation 24 volts de la cellule 1, câblage ci-dessous :



C - Embase RJ45 d'entrée / sortie audio de la cellule 2, voir câblage embase A.

D- Embase RJ45 d'entrée / sortie audio avec alimentation 24 volts de la cellule 2, voir câblage embase B.

E- Switch sélecteur de modulation audio pour la sortie 2 :

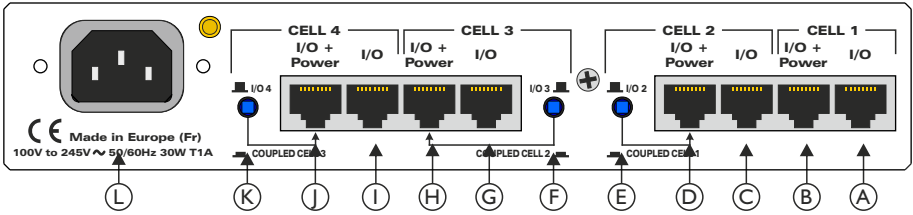
- switch relâché : entrée / sortie 2.
- switch appuyé : même modulation que la cellule 1.

F- Switch sélecteur de modulation audio pour la sortie 3 :

- switch relâché : entrée / sortie 3.
- switch appuyé : même modulation que la cellule 2.

G - Embase RJ45 d'entrée / sortie audio de la cellule 3, voir câblage embase A.

H- Embase RJ45 d'entrée / sortie audio avec alimentation 24 volts de la cellule 3, voir câblage embase B.

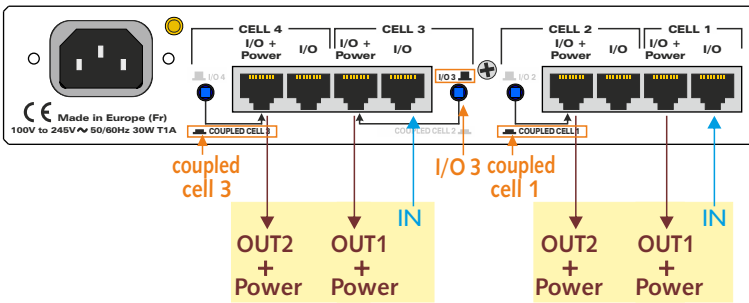


- I - Embase RJ45 d'entrée / sortie audio de la cellule 4, voir câblage embase A.
- J - Embase RJ45 d'entrée / sortie audio avec alimentation 24 volts de la cellule 4, voir câblage embase B.
- K - Switch sélecteur de modulation audio pour la sortie 4 :
  - switch relâché : entrée / sortie 4
  - switch appuyé : même modulation que la cellule 3.
- L - Embase d'alimentation : 100 to 245 Volts AC 50 / 60 Hz

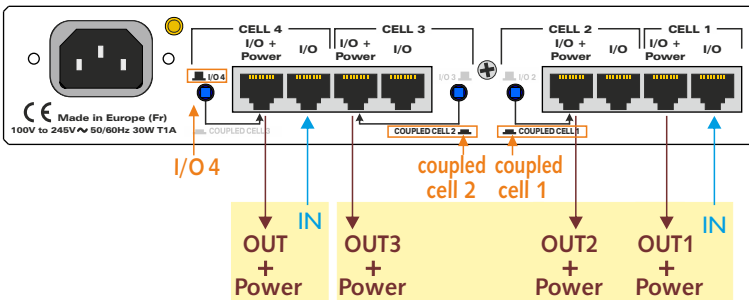
**ATTENTION :** Les switches "Coupled" E, F, K sont utilisables uniquement en mode distribution d'une entrée vers plusieurs sorties, voir les exemples ci-dessous :

• **Mode Alimentation + Distribution :**

**2x1 vers 2**

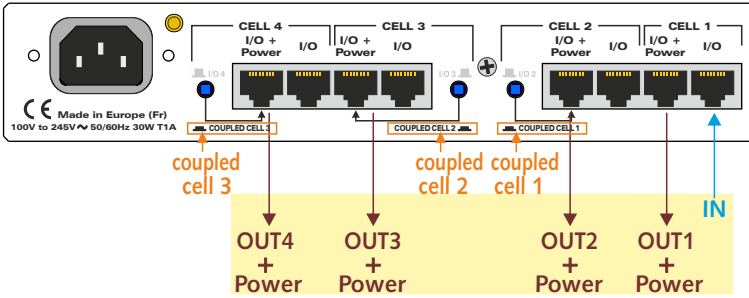


**1x1 vers 1 + 1x1 vers 3**



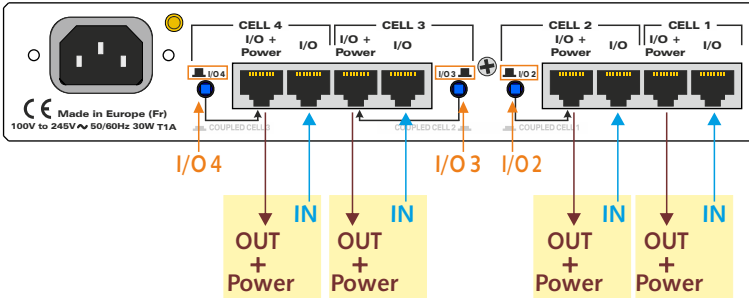


1x1 vers 4

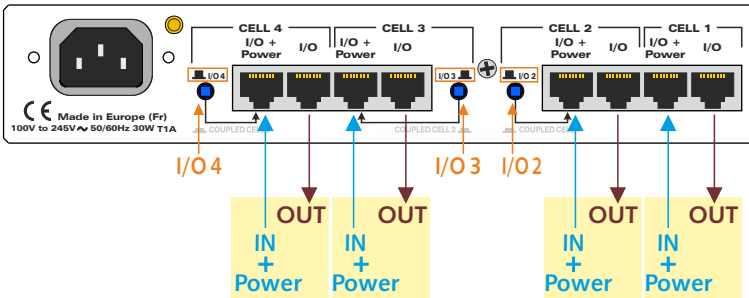


- **Mode Alimentation :** Ce mode est utilisable en entrée ou en sortie audio, sans distribution.

4x1 vers 1 entrée audio



4x1 vers 1 sortie audio



## CARACTERISTIQUES

---

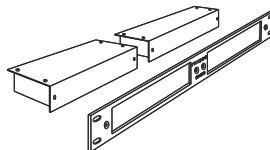
Alimentation : 100 à 245 Volts AC - 50 / 60 Hz

Puissance : 30W

Dimensions : 220 x 44 x 150 mm

Poids : 1,0 kg

### Accessoires pour la gamme "SLIMRACK"



FRT100  Façade d'adaptation pour l'encastrement d'un "SLIMRACK."

FRT200  Façade d'adaptation rack 19" 1U pour 2 boîtiers SLIMRACK

FRT300  Plaque de bouchage pour FRT200

## INFORMATION

---

### Attention

L'alimentation du PCS404 dispose d'un connecteur d'alimentation d'énergie (2 pôles + terre). La terre doit être impérativement reliée au réseau d'énergie.

- Ne jamais faire fonctionner cet équipement sans le raccordement à la terre.
- Assurez-vous de la qualité de la terre avant la mise en route.
- Ne jamais démonter l'équipement, sans avoir pris la précaution de débrancher le cordon d'alimentation.
- Eviter l'exposition à de trop fortes températures.
- Ne jamais exposer l'appareil à la pluie, la neige ou à l'humidité.

Le PCS404 est conforme aux normes suivantes :

EN60065, EN55013, EN55020, EN60555-2, et EN60555-3, d'après les dispositions de la directive 73/23/EEC, 89/336/EEC et 93/68/EEC.



## SUMMARY

---

⇒ Description .....	12
⇒ Integration .....	13
⇒ Block diagram .....	14
⇒ Front panel .....	15
⇒ Rear panel .....	16
⇒ Specifications .....	19
⇒ Informations .....	19

## DESCRIPTION

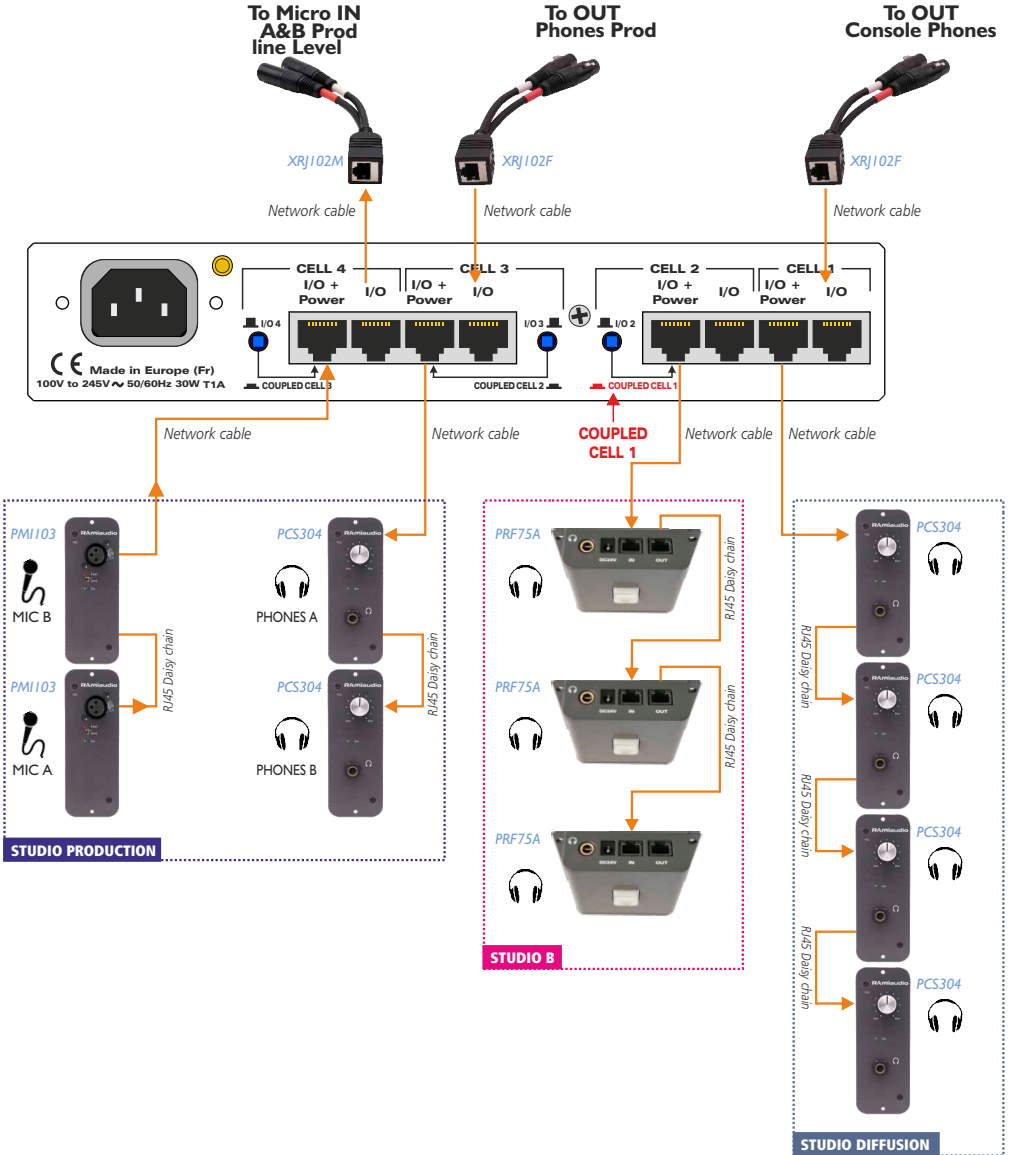
---

PCS404 is a 2 in 1 equipment, specialized for our range of RJ45 equipment. It integrates both an audio distributor and a 24V/1.25A power supply, protected in overload.

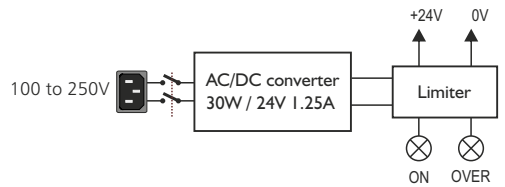
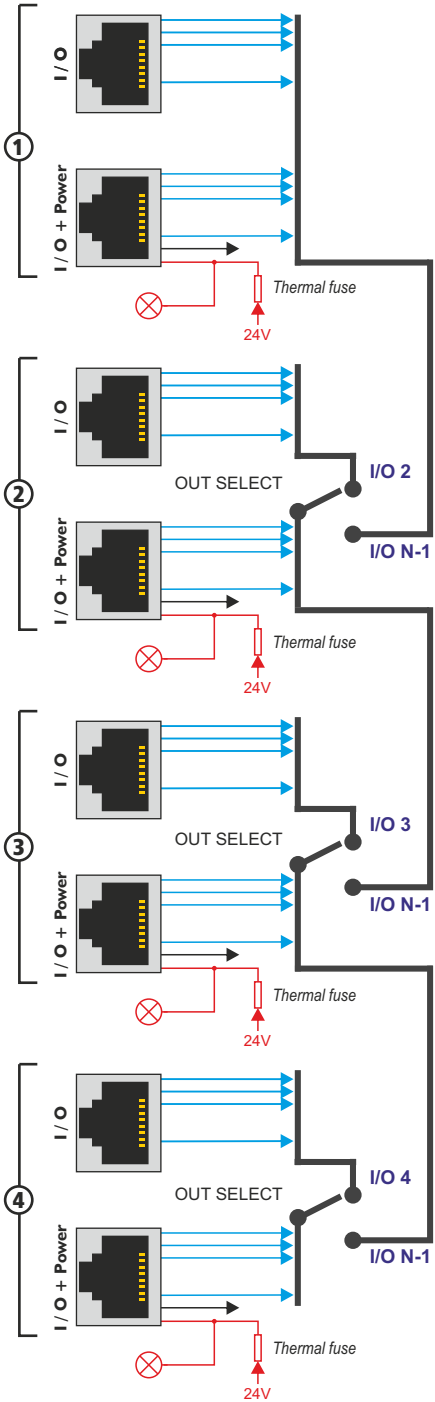
PCS404 can power up to 15 PCS304 or PMI103 or PRF75A units.

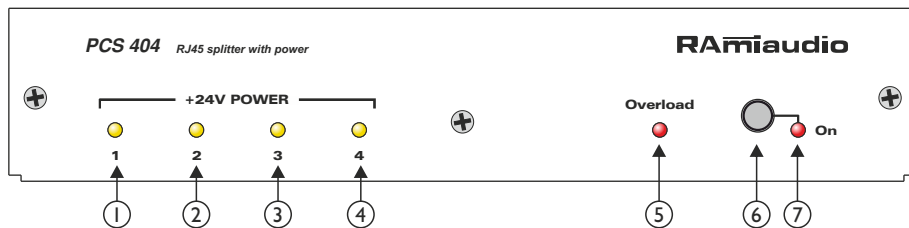
It includes in a "slimrack":

- 4 identical cells composed of two RJ45.
  - "I/O" RJ45: Balanced stereo audio input/output signal (microphone input, console output...)
  - "I/O + power" RJ45: Audio input/output signal with 24-volt power supply for downstream equipment.
- On each cell, it is possible to choose the local or "Coupled" input. It is therefore possible to make the following distributions :
  - 4x 1 to 1
  - 2x 1 to 2
  - 1x 1 to 1 + 1x 1 to 3
  - 1x 1 to 4
- Each 24V supply is protected in short-circuit by an automatically resettable thermal circuit breaker.
- Protection by circuit breaker and indication by indicator of the overload of the general supply.
- Compatible with *XRJ102 M* ou *XRJ102 F* adapters. These devices allow you to easily interface a stereo audio link on XLR.



# BLOCK DIAGRAM





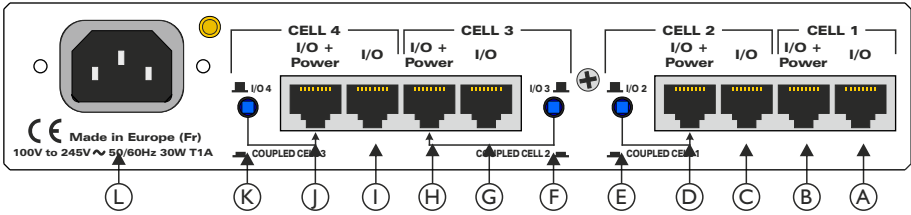
- 1 - Power indicator for cell 1.
- 2 - Power indicator for cell 2.
- 3 - Power indicator for cell 3.
- 4 - Power indicator for cell 4.

*If one of the leds is off, then there is a short circuit or an overload of the power supply output. The thermal circuit breaker is in protection, check your wiring.*

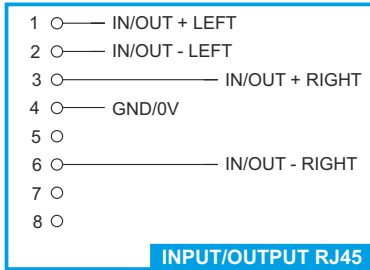
*The internal circuit breaker for each output is adjusted to 500 mA.*

- 5 - General overload indicator. If this one is on, the total current of the power supply outputs is higher than 1.2 A (even if the 4 leds 1,2,3 and 4 are still on).
- 6 - Power ON switch.
- 7 - Power ON indicator.

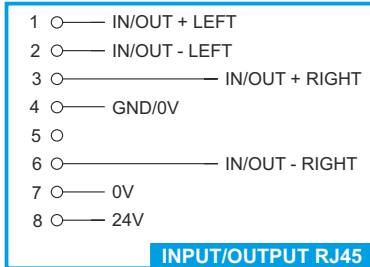
## REAR PANEL



A - RJ45 audio input/output socket for cell 1, wiring below :



B - RJ45 audio input/output socket with 24 volt power supply for cell 1, wiring below :



C - RJ45 audio input/output socket for cell 2, see wiring of socket A.

D - RJ45 audio input/output socket with 24 volt power supply for cell 2, see wiring of socket B.

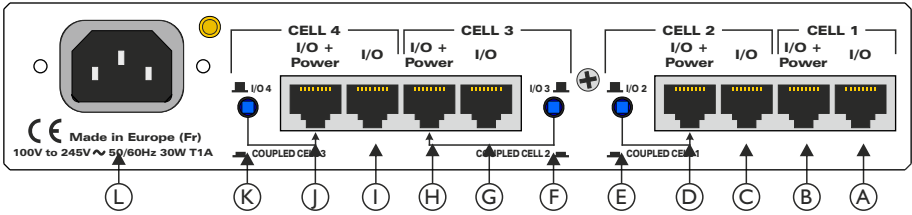
E - Audio modulation selector switch for output 2:  
 - switch released: Input / Output 2.  
 - switch pressed : same modulation as the cell 1.

F - Audio modulation selector switch for output 3:  
 - switch released: Input / Output 3.  
 - switch pressed : same modulation as the cell 2.

G - RJ45 audio input/output socket for cell 3, see wiring of socket A.

H - RJ45 audio input/output socket with 24 volt power supply for cell 3, see wiring of socket B.



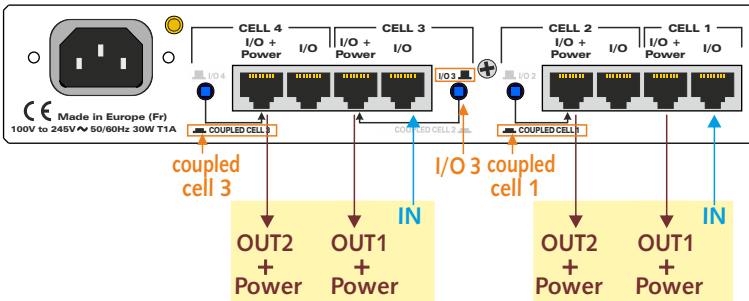


- I - RJ45 audio input/output socket for cell 4, see wiring of socket A.
- J - RJ45 audio input/output socket with 24 volt power supply for cell 4, see wiring of socket B.
- K- Audio modulation selector switch for output 4:
  - switch released : input /output 4
  - switch pressed : same modulation as the cell 3.
- L- Power supply base: 100 to 245 Volts AC 50 / 60 Hz

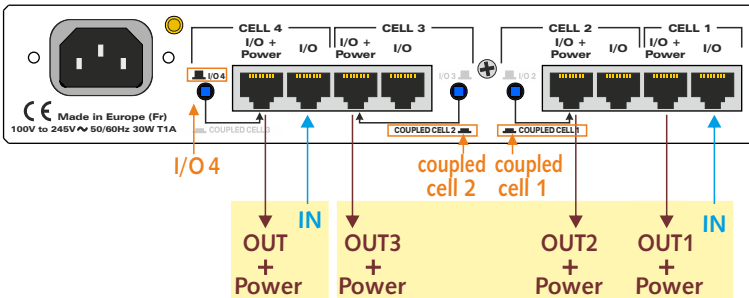
**ATTENTION:** The "Coupled" switches E, F, K can only be used in distribution mode from one input to several outputs, see examples below:

• **Power Supply + Distribution Mode:**

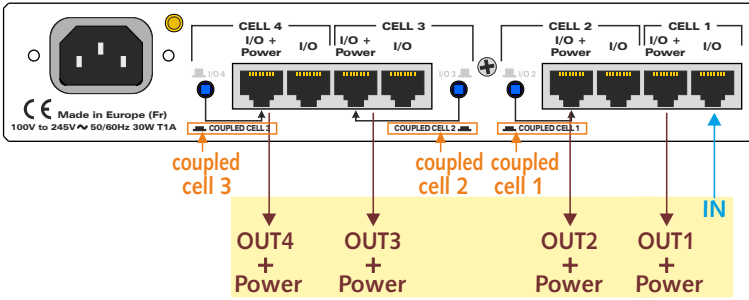
**2x1 to 2**



**1x1 vers 1 + 1x1 to 3**

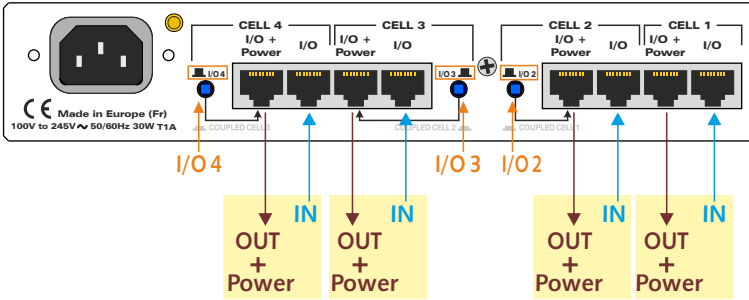


1x1 to 4

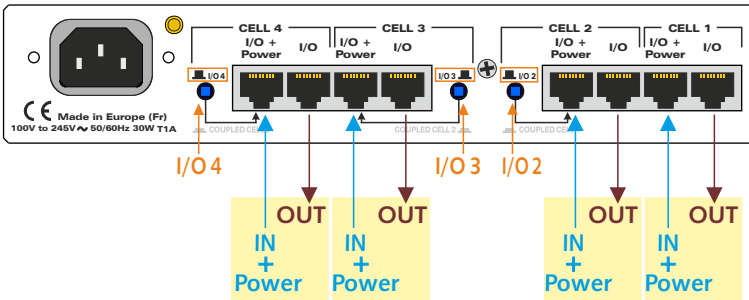


- **Power Supply Mode:** This mode can be used as audio input or output, without distribution.

4x1 to 1 audio input



4x1 to 1 audio output



## SPECIFICATIONS

---

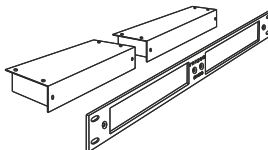
Power supply : 100 to 245 Volts AC - 50 / 60 Hz

Power : 30W

Dimensions : 220 x 44 x 150 mm

Weight : 1,0 kg

Accessories for the "SLIMRACK" range.



FRT100  Front panel adapter for fitting one "SLIMRACK".

FRT200  Rack 19" 1U front panel adapter for 2 "SLIMRACK" units.

FRT300  Cover plate for FRT200.

## INFORMATION

---

### Warning

The power supply of the PCS404 has a power supply connector (2-pole + ground). The earth must be connected to the power supply network.

- Never operate this equipment without the ground connexion.
- Make sure of the quality of the earth before starting up.
- Never disassemble the equipment without taking the precaution of unplugging the power cord.
- Avoid exposure to excessive temperatures.
- Never expose the equipment to rain, snow or moisture.

PCS404 complies with:

EN60065, EN55013, EN55020, EN60555-2, et EN60555-3, according to 73/23/EEC, 89/336/EEC and 93/68/EEC.

# **RAmi**

7 Rue Raoul Follereau  
77600 BUSSY SAINT GEORGES - FRANCE

Tél. : 33 (0)1 64 66 20 20- Fax : 33 (0)1 64 66 20 30

E-mail : [rami@ramiaudio.com](mailto:rami@ramiaudio.com)

[www.ramiaudio.com](http://www.ramiaudio.com)